

JH/011910/17



Zač. č. 106/1999 Sb

STANISLAV	URAD MĚSTSKÉHO OBVODU OSTRAVA JIH	Os. dopr.
URAD MĚSTSKÉHO OBVODU OSTRAVA JIH	odbor 9	amc.
Doslo	13.02.2017	Bau
Č. 11910/1004/17		84.1
Pos. listů 1	Pril.	110

BODY.txt

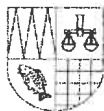
Úřad městského obvodu Ostrava Jih  
Horní 3  
70030 Ostrava

Vážení,  
včera a dnes kácí a ořezávají na konci srbské ulice zdravé stromy.  
V rámci práva na informace dle zákona č. 106/1999 Sb. žádám poskytnout informace, obsažené v rozhodnutí o těchto úpravách, včetně půdorysného situování zasažených stromů, a to poskytnutím jeho kopie.  
Dle stejného zákona se táži, proč se to děje, má se zde něco budovat?  
Za poskytnutí informace děkuji.  
Napsal 10.2.2016



1181

1181  
84.1  
5-5



Statutární město Ostrava  
Úřad městského obvodu Ostrava-Jih  
Odbor výstavby a životního prostředí

Vaše značka:

ze dne:

Č. j.:

JIH/14087/17/VŽP/Hud

Sp. zn.

S-JIH/11910/17/VŽP/Hud

Vyřizuje :

Ing. Radomíra Hudečková

Telefon:

599 430 378, 734 433 061

Fax:

599 430 340



E-mail: [radomira.hudeckova@ovajih.cz](mailto:radomira.hudeckova@ovajih.cz)

Datum: 20. 2. 2017

### Poskytnutí informace

Na základě Vaší žádosti o informace ze dne 10. 2. 2017, týkající se kácení dřevin na konci ulice Srbská, Vám v příloze zasíláme kopie těchto dokumentů:

1. Rozhodnutí č. 65/2016/OP o povolení kácení dřevin a uložení povinnosti provedení náhradní výsadby ze dne 4. 7. 2016.
2. Situační mapy kácených stromů (kácené stromy jsou značeny žlutě).

S pozdravem

Ing. Radomíra Hudečková  
úředník referátu životního prostředí



Statutární město Ostrava  
Úřad městského obvodu Ostrava-Jih  
Odbor výstavby a životního prostředí

27 -07- 2016

*Hudecková*

Vaše značka: SMO/142677/16/OI/Kop  
ze dne: 14. 4. 2016  
Č. j.: JIH/046650/16/VŽP/Hud  
Sp. zn. S-JIH/32386/16/VŽP/Hud  
Vyřizuje: Ing. Radomíra Hudečková  
Telefon: 599 430 378, 734 433 061  
Fax: 599 430 340

- Dle rozdělovníku -

E-mail: [radomira.hudeckova@ovajih.cz](mailto:radomira.hudeckova@ovajih.cz)

Datum: 4. 7. 2016

### Rozhodnutí č. 65/2016/OP

o povolení kácení dřevin a uložení povinnosti provedení náhradní výsadby

#### I. Výroková část

Statutární město Ostrava, Úřad městského obvodu Ostrava-Jih, odbor výstavby a životního prostředí (dále jen „ÚMOb VŽP“), věcně a místně příslušný správní orgán dle ustanovení § 76 odst. 1 písm. a) zákona č. 114/1992 Sb., o ochraně přírody a krajiny, ve znění pozdějších předpisů (dále jen „zákon“), ustanovení čl. 18 písm. b) bodu 2 Obecně závazné vyhlášky města Ostravy č. 11/2000 (Statut města Ostravy) v platném znění a ust. § 10 a § 11 zákona č. 500/2004 Sb., správní řád, ve znění pozdějších předpisů (dále jen „správní řád“), vydává na základě řízení provedeného dle správního řádu toto rozhodnutí, jímž se

oprávněnému uživateli pozemků parc. č. 731/1, 731/11, 740/101 a 740/4 v k.ú. Výškovice u Ostravy se souhlasem vlastníků těchto pozemků:

právníké osobě: Statutární město Ostrava, IČ 008 45 451, Prokešovo nám. 8/1803, 729 30 Ostrava (účastník řízení dle ust. § 27 odst. 1 písm. a) správního řádu)

#### 1. povoluje kácení podle ust. § 8 odst. 1 zákona

7 ks *Betula pendula* (bříza bělokorá) o obvodu kmenů 97 cm, 144 cm, 140 cm, 114 cm, 85+97 cm, 52+96+95 cm a 109 cm, v žádosti označených č. 18, 74, 87, 88, 89, 90 a 91,

1 ks *Alnus glutinosa* (olše lepkavá) o obvodu kmene 83 cm, v žádosti označené č. 19,

1 ks *Tilia platyphyllos* (lípa velkolistá) o obvodu kmene 134 cm, v žádosti označené č. 71,

2 ks *Acer negundo* (javor jasanolistý) o obvodu kmenů 86+106 cm a 200 cm, v žádosti označených č. 75 a 96,

1 ks *Robinia pseudoacacia* (trnovník akát) o obvodu kmene 284 cm, v žádosti označeného 80,

1 ks *Prunus avium* (třešeň ptačí) o obvodu kmene 84 cm, v žádosti označeného č. 198,

rostoucích na pozemcích parc. č. 731/1, 731/11, 740/101 a 740/4 v k.ú. Výškovice u Ostravy, z důvodu stavby „Cyklistická stezka Proskovická, Blanická“.

Skácení dřevin bude provedeno aktuálně před zahájením stavby, po nabytí právní moci tohoto rozhodnutí a stavebního povolení.

Aktuálně před kácením dřevin je nezbytné provedení vizuální kontroly dřevin z hlediska případného zahnízdění ptáků, zejména v období od 1. března do 31. července. ÚMOB VŽP upozorňuje, že v zájmu ochrany volně žijících druhů ptáků, nesmí dojít ke kácení dřevin, které by mělo za následek úmyslné poškození, zničení a odstranění obsazených (funkčních) hnízd a vajec ptáků či jejich úmyslné usmrcení (ust. § 5a odst. 1 zákona). Za funkční hnízda je třeba považovat taková, která jsou právě využívána hnízdícími druhy či ta, na něž je známa významná vazba jedinců téhož druhu či jedinců jiných druhů v dalších sezónách.

Pro vykácení dřevin se stanovuje lhůta do dvou let od nabytí právní moci tohoto rozhodnutí.

**2. ukládá povinnost** podle ust. § 9 odst. 1 zákona **provedení přiměřené náhradní výsadby** jako kompenzace ekologické újmy, vzniklé vykácením dřevin, a to výsadbou:

**na pozemku parc. č. 740/4, v k.ú. Výškovice u Ostravy**

(ve vlastnictví Statutárního města Ostravy – Městského obvodu Ostrava-Jih):

ul. Jičínská 5 – 9

**1 ks** sadovnický zapěstované dřeviny s balem o vel. 16-18 cm ve výšce 1 m nad zemí druh **Carpinus betulus „Fastigiata“**,

**2 ks** sadovnický zapěstovaných dřevin s balem o vel. 16-18 cm ve výšce 1 m nad zemí druh **Crataegus laevigata „Paul’s Scarlet“**,

**1 ks** sadovnický zapěstované dřeviny s balem o vel. 200-250 cm druh **Pseudotsuga menziesii**,

ul. Srbská 7 – 21

**4 ks** sadovnický zapěstovaných dřevin s balem o vel. 16 – 18 cm ve výšce 1 m nad zemí druh **Amelanchier arborea „Robin Hill“**,

**1 ks** sadovnický zapěstované dřeviny s balem o vel. 16 – 18 cm ve výšce 1 m nad zemí druh **Gledízia triacanthos „Sunburst“**,

**1 ks** sadovnický zapěstované dřeviny s balem o vel. 16 – 18 cm ve výšce 1 m nad zemí druh **Acer cappadocicum „Aureum“**,

**1 ks** sadovnický zapěstované dřeviny s balem o vel. 16 – 18 cm ve výšce 1 m nad zemí druh **Aesculus carnea „Briotii“**,

ul. Srbská 29

**1 ks** sadovnický zapěstované dřeviny s balem o vel. 16 – 18 cm ve výšce 1 m nad zemí druh **Aesculus carnea „Briotii“**,

**1 ks** sadovnický zapěstované dřeviny s balem o vel. 16 – 18 cm ve výšce 1 m nad zemí druh

**Sophora Japonica,**

**1 ks** sadovnický zapěstované dřeviny s balem o vel. 16 – 18 cm ve výšce 1 m nad zemí druh **Corylus colurna,**

29. dubna 17 - 19

**1 ks** sadovnický zapěstované dřeviny s balem o vel. 16-18 cm ve výšce 1 m nad zemí druh **Crataegus laevigata „Paul’s Scarlet“,**

**1 ks** sadovnický zapěstované dřeviny s balem o vel. 16-18 cm ve výšce 1 m nad zemí druh **Carpinus betulus „Fastigiata“,**

**1 ks** sadovnický zapěstované dřeviny s balem o vel. 16 – 18 cm ve výšce 1 m nad zemí druh **Acer cappadocicum „Aureum“.**

**Náhradní výsadba bude provedena nejpozději do dvou let od nabytí právní moci tohoto rozhodnutí.**

Dřeviny budou vysazeny **po dohodě se správcem veřejné zeleně ÚMOB Ostrava-Jih** mimo ochranná pásma zařízení technické infrastruktury. V místě, kde nebude možné těchto vzdáleností dosáhnout, bude předěl mezi sítěmi a kořenovým prostorem stromů vymezen netkanou textilií Rootcontrol. Všechny vysazované dřeviny musí být prvotřídní kvality, tzn. s kvalitně zapěstovanou korunou, rovným průběžným kmenem a kvalitně zapěstovaným balem. Velikost dřevin bude odpovídat stanoveným požadavkům. Při realizaci náhradní výsadby bude přihlédnuto k ČSN 839021 – Technologie vegetačních úprav v krajině – Rostliny a jejich výsadba.

Po dobu pěti let bude zajištěna následná péče o vysazené dřeviny, která bude spočívat v zajištění kmenů stromů proti mechanickému poškození (ochrana pat kmenů chráničkou, bandáž kmene apod.), v záливce (minimálně 5 x ročně), odplevelování, výchovném řezu, opravě úvazků, případně výměně kůlů a sledování zdravotního stavu dřevin včetně výměny uhynulých jedinců v nejbližším vhodném období.

ÚMOB VŽP bude o provedení náhradní výsadby neprodleně písemně informován (k oznámení o provedení výsadby bude přiložen doklad o provedení výsadby dřevin s uvedením počtu a druhů dřevin včetně jejich velikostí a situační plánky se zákresem vysázených dřevin). Povinný z provedení náhradní výsadby po pěti letech od oznámení ÚMOB VŽP o její realizaci zajistí protokolární předání náhradních výsadeb vlastníkovi pozemku (pokud sám není vlastníkem pozemku).

V případě nesplnění této povinnosti bude orgán ochrany přírody postupovat podle ust. § 88 odst. 1 písm. h) zákona.

## **II. Odůvodnění**

ÚMOB VŽP přezkoumal žádost právnické osoby: Statutární město Ostrava, IČ 00 845 451, Prokešovo nám. 8/1803, 729 30 Ostrava (účastník řízení dle ust. § 27 odst. 1 písm. a) správního řádu), oprávněného uživatele pozemků parc. č. 731/1, 731/11, 740/101 a 740/4 v k.ú. Výškovice u Ostravy, o povolení kácení 13 ks dřevin rostoucích na výše uvedených pozemcích, doručenou ÚMOB VŽP dne 10. května 2016. Žádost obsahovala veškeré náležitosti dle ust. § 37 odst. 2 správního řádu a dle ust. § 4 odst. 1 vyhlášky č. 189/2013 Sb.,

o ochraně dřevin a povolování jejich kácení. Požadavek na kácení dřevin je odůvodněn stavbou „Cyklistická stezka Proskovická, Blanická“.

Po zahájení správního řízení byla občanskému sdružení Šance, IČ 269 85 063, se sídlem Děčínská 606, 407 22 Benešov nad Ploučnicí, sdělena dne 13. května 2016 informace o zahájení řízení (zveřejněním na úřední desce správního orgánu a současně způsobem umožňující dálkový přístup). Postavení účastníka předmětného řízení podle ust. § 27 odst. 2 a 3 správního řádu mu však nebylo přiznáno, neboť v zákonné lhůtě (tj. dle ust. § 70 odst. 3 zákona, do osmi dnů ode dne, kdy mu bylo výše uvedeným způsobem zahájení řízení oznámeno), neoznámil svou účast v předmětném řízení.

V průběhu řízení bylo zjištěno, že se nejedná o dřeviny chráněné podle § 46 odst. 1 zákona ani o významný krajinný prvek podle ust. § 3 písm. b) zákona.

Dne 14. června 2016 bylo provedeno vyhodnocení funkčního a estetického významu dřevin. Při něm bylo zjištěno, že dřeviny jsou v průměrném až zhoršeném zdravotním stavu, avšak s ohledem na plánovanou stavbu je není možné na stanovištích zachovat i z důvodu nemožnosti dodržení minimální vzdálenosti ochrany kořenového prostoru určené ČSN 83 9061 zejména bodu 4.6 a 4.10, proto jsou vzhledem k výše uvedenému na daných stanovištích dlouhodobě neperspektivní. Z hlediska sadovnické hodnoty se jedná o dřeviny průměrné až podprůměrné hodnoty (málo vitální, výrazně prosychající, se značně omezenými předpoklady dalšího vývoje). V blízkosti rostou hodnotnější a perspektivnější dřeviny, které jsou schopny plnit odpovídající funkce (estetickou, hygienickou) v delším časovém horizontu.

K výše uvedené stavbě bylo Magistrátem města Ostravy, odborem stavebně správním vydáno dne 23. 10. 2013 územní rozhodnutí č. 144/2013, které nabylo právní moci dne 5.12.2013. Dále bylo Úřadem městského obvodu Ostava-Jih, odborem výstavby a životního prostředí vydáno dne 3. 4. 2015 rozhodnutí č. 53/2015 K – stavební povolení, které nabylo právní moci dne 13. 5. 2015.

Proto ÚMOB VŽP povolil v souvislosti s výše uvedenou stavbou kácení těchto dřevin v zájmovém území za podmínky, že bude ekologická újma, která jejich vykácením vznikne, kompenzována výsadbou dřevin nových na základě stanovení hodnoty ekologické újmy, která vznikne vykácením dřevin uvedených ve výroku rozhodnutí. Vysazeny budou sadovnický zapěstované dřeviny, ve vhodném sponu a mimo ochranná pásma zařízení technické infrastruktury. ÚMOB VŽP po vyhodnocení funkčního a estetického významu dřevin a po zvážení všech okolností považuje umístění předmětné stavby do zájmového území za závažný důvod pro vydání povolení ke kácení dřevin dle ust. § 8 odst. 1 zákona.

Za ekologickou újmu vzniklou vykácením dřevin byla stanovena přiměřená náhradní výsadba na základě metodiky Agentury ochrany přírody a krajiny ČR Oceňování dřevin rostoucích mimo les včetně výpočtu kompenzačních opatření za kácené nebo poškozené dřeviny, Praha, 2013, která byla promítnuta do stanovení konkrétních druhů dřevin s uvedenou charakteristikou (obvod kmene, příp. výška výpěstku) s ohledem na aktuální ceny sadovnických výpěstků, včetně ošetřování dřevin po dobu 5 let. Pětiletou lhůtu pro zabezpečení řádné údržby vysazených dřevin stanovil ÚMOB VŽP s ohledem na to, že dle jeho zkušeností je tato doba optimální k posouzení úspěšnosti výsadby a záruky další perspektivy vysazených dřevin. Splnění povinnosti provedení náhradní výsadby bude po uplynutí lhůty ÚMOB VŽP kontrolováno.

Účastníkům řízení byla v souladu s ust. § 36 a § 38 správního řádu dána možnost vyjádřit v řízení své stanovisko, nahlížet do spisu, činit si výpisy, navrhopvat důkazy a činit jiné návrhy, vyjádřit se před vydáním rozhodnutí ke všem podkladům, včetně výše ukládané náhradní výsadby. Žadatel této možnosti nevyužil.

ÚMOB VŽP stanovil 2-letou lhůtu pro skácení dřevin z důvodu, že se jedná o kácení v návaznosti na realizaci stavby a z důvodu kontroly provedení uložené povinnosti.

ÚMOB VŽP zvažil před vydáním rozhodnutí všechny potřebné důkazy, zjistil všechny skutečnosti rozhodné pro vydání rozhodnutí, což vyplývá ze spisového materiálu k předmětnému správnímu řízení, a vzhledem k výše uvedeným skutečnostem rozhodl tak, jak je uvedeno ve výroku.

Podklady pro vydání tohoto rozhodnutí jsou: 1) Žádost o povolení kácení dřeviny ze dne 10. 5. 2016 včetně příloh, 2) Výpis z katastru nemovitostí ze dne 11. 5. 2016, 3) Protokol z ohledání a vyhodnocení funkčního a estetického významu dřevin ze dne 14. 6. 2016, 4) Protokol – Stanovení hodnoty ekologické újmy zedne 15. 6. 2016.

### III. Poučení účastníka

Proti tomuto rozhodnutí může účastník řízení podat podle § 81 odst. 1 správního řádu odvolání ve lhůtě do 15 dnů ode dne jeho oznámení k Magistrátu města Ostravy, odboru ochrany životního prostředí, podáním učiněným u ÚMOB VŽP. V odvolání uvede v jakém rozsahu se rozhodnutí napadá a dále namítaný rozpor s právními předpisy nebo nesprávnost rozhodnutí nebo řízení, jež mu předcházelo. Odvolání jen proti odůvodnění rozhodnutí je nepřijatelné. Odvolání se podává s potřebným počtem stejnopisů tak, aby jeden stejnopis zůstal správnímu orgánu a aby každý účastník dostal jeden stejnopis. Nepodá-li účastník řízení potřebný počet stejnopisů, vyhotoví je na jeho náklady správní orgán (§ 82 odst. 2 správního řádu). Včas podané a přípustné odvolání má v souladu s ust. § 85 odst. 1 správního řádu odkladný účinek.

*Hudečková*

Ing. Radomíra Hudečková  
úředník referátu životního prostředí

#### Rozdělovník

Účastník řízení dle § 27 odst. 1 správního řádu

Statutární město Ostrava, IČ 008 45 451, Prokešovo nám. 8, 729 30 Ostrava *prostřednictvím*  
Statutární město Ostrava, odbor investiční, IČ 008 45 451, Prokešovo nám. 8, 729 30 Ostrava

Účastník řízení dle § 27 odst. 2 správního řádu

1. Statutární město Ostrava - Městský obvod Ostrava-Jih, IČ 008 45 451, Horní 791/3, 700 30  
Ostrava-Hrabůvka *prostřednictvím* Statutární město Ostrava, Úřad městského obvodu

Doruč  
C

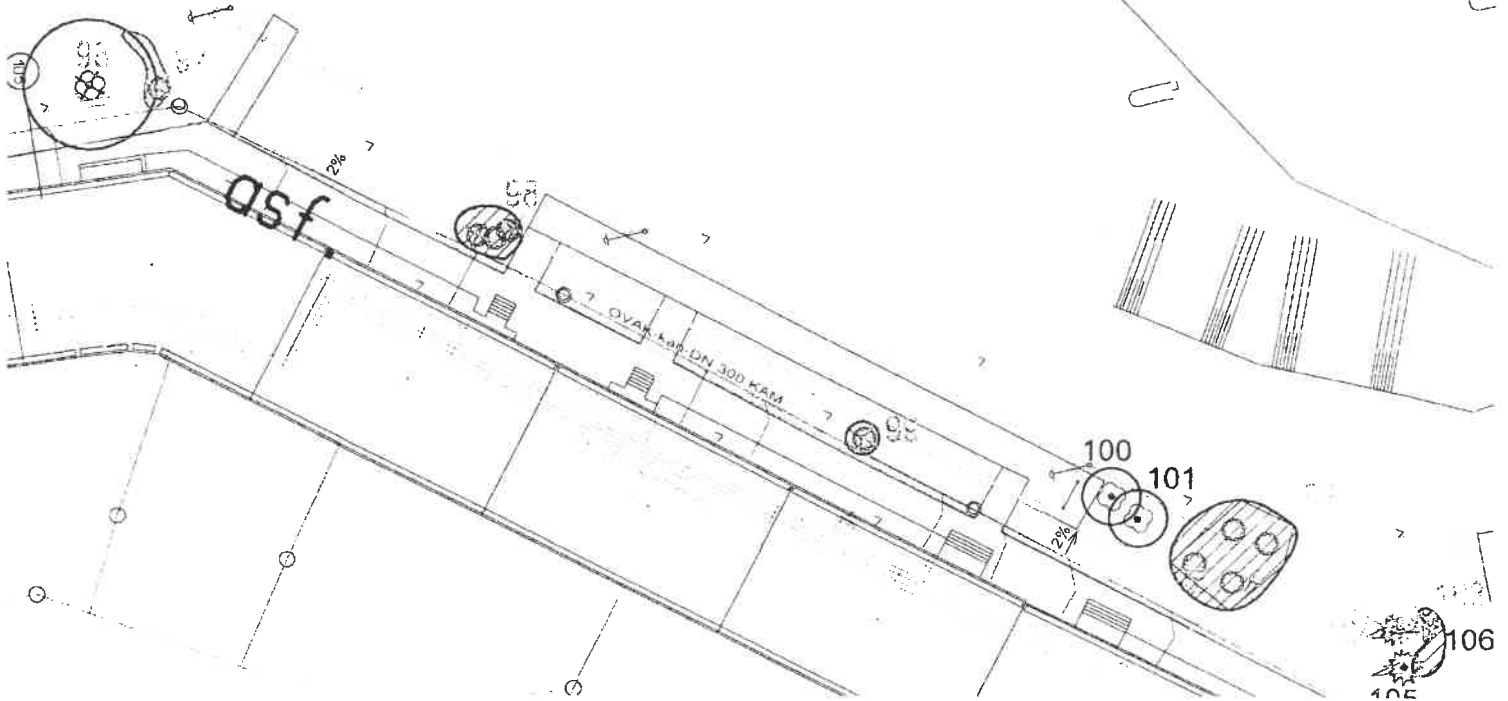
Ostrava-Jih, Odbor dopravy a komunálních služeb, Ing. et Ing. Jindřich Haverland, Ph. D.,  
Horní 791/3, 700 30 Ostrava

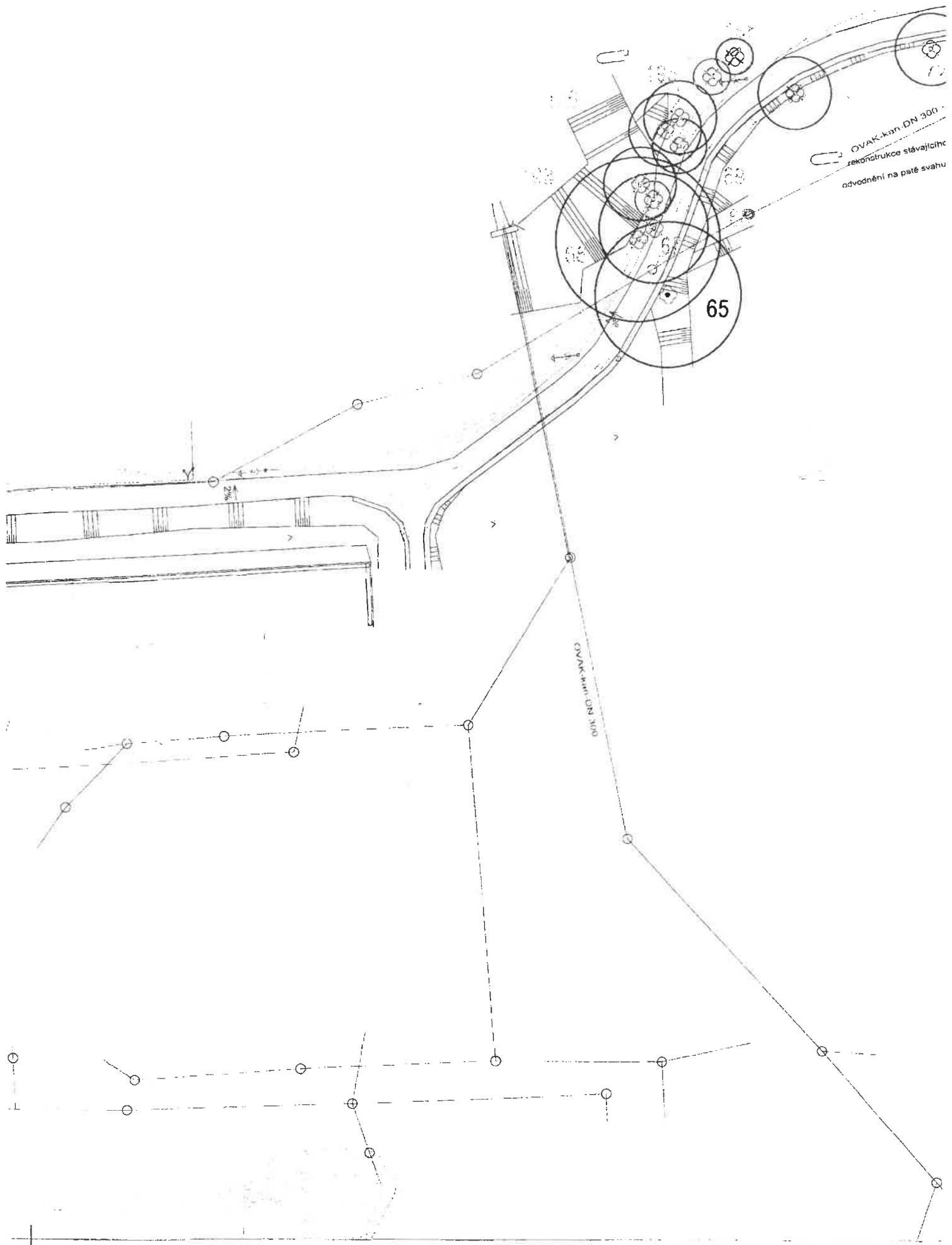
2.





K.ú. Stará Bělá  
K.ú. Výškovice u Ostravy

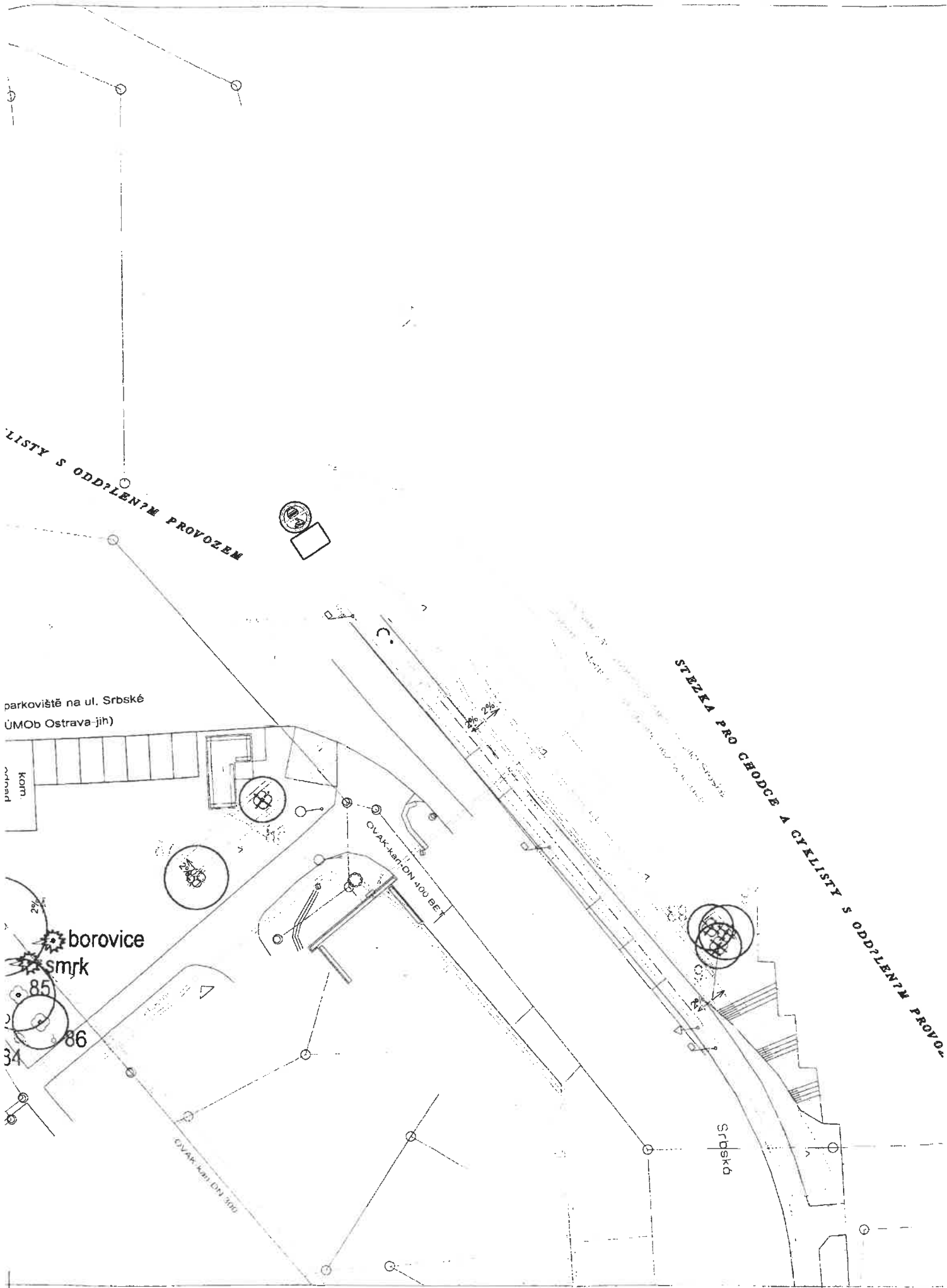




OVAK-kan. DN 300  
rekonstrukce stávajících  
odvodnění na patě svahu

OVAK-kan. DN 300

65



UL. SRBSKÁ  
STEZKA PRO CHODCE A CYKLISTY S ODDĚLENÝM PROVOZEM

parkoviště na ul. Srbské  
(ÚMOb Ostrava-jih)

STEZKA PRO CHODCE A CYKLISTY S ODDĚLENÝM PROVOZEM

borovice  
smrk

85  
86  
34

Srbská

UL. SRBSKÁ

ve správě OVAK

SPOLÉČN?

